

681.7(075)

0-627



Некоммерческое  
акционерное  
общество

**АЛМАТИНСКИЙ  
УНИВЕРСИТЕТ  
ЭНЕРГЕТИКИ И  
СВЯЗИ**

Кафедра  
Телекоммуникационных  
сетей и систем

## **ОПТИЧЕСКИЕ СИСТЕМЫ СВЯЗИ В ТЕЛЕКОММУНИКАЦИЯХ**

Конспект лекций для студентов специальности  
5В071900 – Радиотехника, электроника и телекоммуникации

Алматы 2017

СОСТАВИТЕЛИ: Е.Ю. Елизарова. Оптические системы связи в телекоммуникациях. Конспект лекций для студентов специальности 5В071900 – Радиотехника, электроника и телекоммуникации. – Алматы: АУЭС, 2017. – 55 с.

Конспект состоит из 15 лекций содержащих основные сведения о волоконно-оптических системах передачи. Рассмотрены вопросы о приемопередающих модулях, усилителях. Коротко изложены основные технологии, применяемые в современных телекоммуникациях.

Методические указания предназначены для студентов, обучающихся в бакалавриате по специальности 5В071900 – Радиотехника, электроника и телекоммуникации.

Ил. 31, табл. 5, библиогр. – 9 назв.

Рецензент: Доцент кафедры «Электроники и робототехники»  
А.М.Ауэзова

Печатается по плану издания некоммерческого акционерного общества «Алматинский университет энергетики и связи» на 2017 г.

© НАО «Алматинский университет энергетики и связи», 2017 г.



## Содержание

Введение.....	4
Лекция 1. Классификация и принципы построения оптических систем передачи .....	5
Лекция 2. Источники оптического излучения.....	8
Лекция 3. Модуляция источников излучения.....	11
Лекция 4 . Приемные оптические модули.....	15
Лекция 5. Оптические усилители и регенераторы.....	18
Лекция 6. Методы уплотнения ВОЛС.....	21
Лекция 7. Линейные коды ВОСП.....	26
Лекция 8. Современные технологии и аппаратура оптической системы связи.....	28
Лекция 9. Синхронные цифровые сети на основе технологии SDH	30
Лекция 10. Аппаратурная реализация функциональных блоков сетей SDH.....	34
Лекция 11. Спектральное уплотнение.....	38
Лекция 12. Основы технологии WDM.....	40
Лекция 13. Схемы реализации мультимплексов WDM.....	42
Лекция 14. Пассивные оптические сети.....	46
Лекция 15. Принцип действия пассивных оптических сетей.....	49
Список литературы.....	53

Алматы энергетикалық және байланыс университеті  
**ОҚУЛЫҚ ҚОРЫ**  
**УЧЕБНЫЙ ФОНД**  
Алматынський университет енергетики и связи



## Введение

Под волоконно-оптическими системами передачи (ВОСП) понимают совокупность активных и пассивных устройств, предназначенных для передачи сообщений на расстояния по оптическим волокнам (ОВ) с помощью оптических волн и сигналов. Другими словами ВОСП – это совокупность оптических устройств и оптических линий передачи, обеспечивающая формирование, обработку и передачу оптических сигналов.

Физической средой распространения оптических сигналов являются волоконно-оптические кабели.

В настоящее время для построения ВОСП используются длины волн от 0,8 мкм до 1,65 мкм. В дальнейшем предполагается освоение и более длинных волн – 2,4 и 2,6 мкм, называемые инфракрасным излучением или оптическим излучением.

Волоконно-оптические системы передачи ВОСП получили широкое распространение в виду следующих достоинств:

- высокая помехоустойчивость, нечувствительность к влиянию внешних электромагнитных полей и практически полное отсутствие взаимных влияний между отдельными волокнами;
- большая пропускная способность и следовательно значительное увеличение числа каналов;
- меньшие на порядок масса и габариты оборудования, что снижает стоимость;
- полная электрическая развязка между входом и выходом систем передачи, надежная техника безопасности из-за отсутствия короткого замыкания при обрыве кабеля;
- большие длины участков регенерации;
- малый расход меди и в перспективе низкая стоимость кабеля;
- высокая защищенность от несанкционированного доступа.

К недостаткам можно отнести малую механическую прочность оптических волокон и зависимость передаточных характеристик оптического кабеля от механических деформаций при прокладке и монтаже.

Развитие ВОСП происходит в двух основных направлениях.

Первое – разработка и внедрение новых волоконно-оптических технологий, повышающих эффективность ВОСП. На линиях дальней связи основное внимание будет уделяться повышению скорости передачи информации, за счет увеличения длины регенерационных участков, повышению надежности и применению технологий со спектральным уплотнением.

Второе – это создание линий, в которых используются нелинейные свойства ОВ, обеспечивающие солитонный режим распространения. Солитон – это импульс, наиболее подходящий для передачи по ОВ, т.к. он распространяется на большие расстояния без изменения формы и длительности. Это увеличит длину регенерационных участков до 1000 км.



## Лекция 1. Классификация и принципы построения оптических систем передачи

Цель лекции: рассмотреть принцип создания волоконно оптических систем передачи и ее компонентов.

В последнее время оптические системы связи (ОСС) получили широкое распространение в системах связи и кабельного телевидения, системах передачи данных и управления, в бортовой аппаратуре и т.п.

По протяженности ОСС можно подразделить на три группы: локальные (внутриобъектовые), средней протяженности и магистральные.

Локальные ОСС применяются в сетях передачи данных, внутри предприятий, на подвижных объектах гражданского и военного назначения, в вычислительных комплексах.

ОСС средней протяженности применяют для цифровых сетей интегрального обслуживания и для связи тактического военного назначения.

Магистральные ОСС используют для дальней многоканальной связи, на магистральных и внутризональных системах и сетях.

Для передачи информации в современных ОСС применяют временной и частотный методы разделения каналов. Электрический сигнал, сформированный тем или иным методом, модулирует оптическую несущую источника оптического излучения. Поскольку электрический ток на выходе фотоприемника (фотодиод, лавинный фотодиод) пропорционален мощности (интенсивности) принимаемого светового потока, то применяется модуляция интенсивности оптической несущей, при которой амплитуда модулирующего электрического сигнала определяет мощность излучения оптического источника.

В основном, все современные ОСС являются цифровыми, наиболее часто применяют импульсно-кодированную модуляцию интенсивности (ИКМИ), так как при этом в значительной степени снижаются требования к линейности амплитудных характеристик источников и приемников оптического излучения.

Структурная схема цифровой ОСС представлена на рисунке 1. Главными элементами системы являются оптический линейный тракт и оконечные устройства — передающая и приемная станции.

На передающей станции  $N$  первичных цифровых электрических сигналов (основных цифровых каналов ОЦК) со скоростью передачи информации 64 кбит/с поступают в оконечную аппаратуру типовой многоканальной системы передачи (МСП). С выхода МСП групповой  $N$ -канальный электрический сигнал подается на устройство сопряжения (кодер), где преобразуется в форму, наиболее удобную для передачи по линейному тракту. Далее в оптическом передатчике электрический сигнал преобразуется в оптический сигнал путем модуляции оптической несущей и



передается по ОВ в линейном тракте.

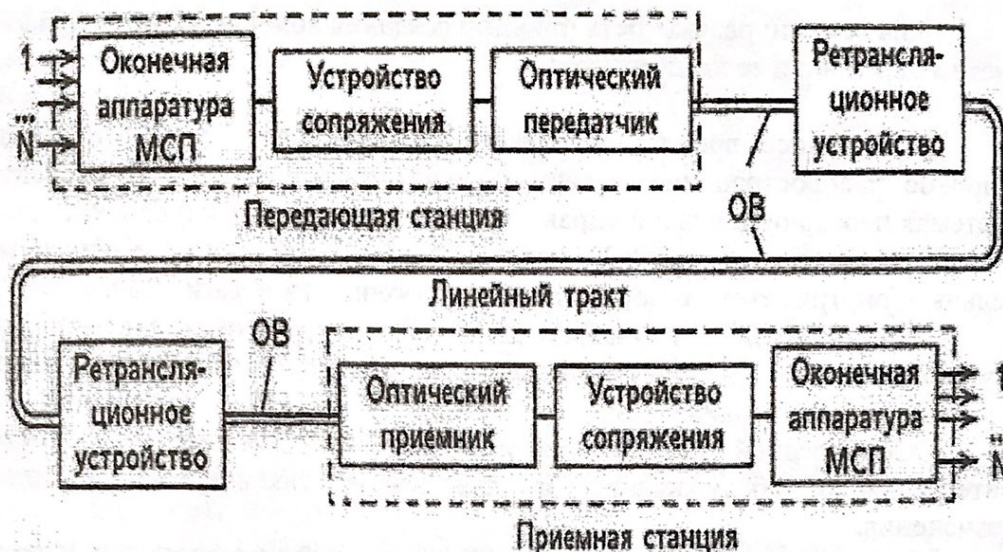


Рисунок 1 - Структурная схема цифровой ОСС

На приемной станции происходит обратное преобразование принимаемого оптического сигнала в  $N$  первичных цифровых электрических сигналов. Для этого последовательно используются оптический приемник, устройство сопряжения (декодер) и оконечная аппаратура типовой МСП.

Оптические сигналы, распространяющиеся по ОВ, затухают из-за потерь в самом кабеле, а также потерь за счет соединения строительных длин кабеля и потерь в разъемных соединениях (оконечные пункты коммутации подключения аппаратуры). Также на распространяющийся оптический сигнал огромное влияние оказывает дисперсия. Она увеличивает шумы в канале передачи и вызывает кодовые ошибки при приеме. Если приемная и передающая станции удалены на большое расстояние друг от друга, то может потребоваться установить дополнительно одно или несколько промежуточных ретрансляционных устройств.

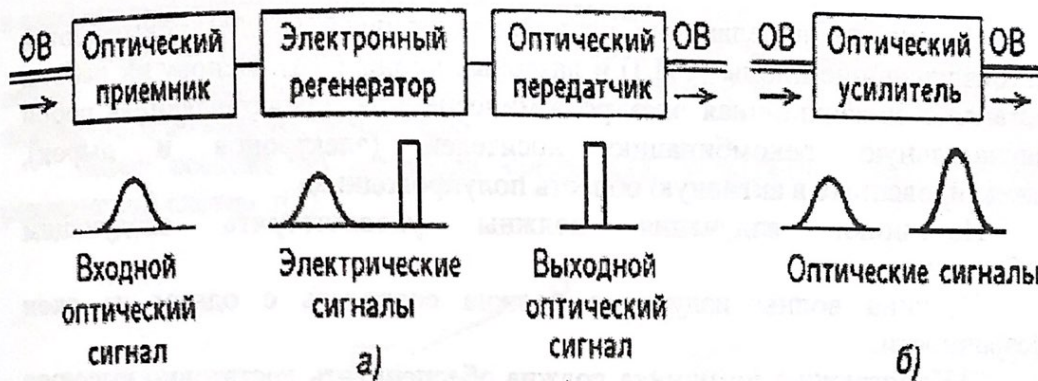
В качестве таких устройств используются линейные регенераторы и оптические усилители (рисунок 2).

Линейный регенератор (рисунок 2, а) восстанавливает первоначальную форму оптического сигнала. Поскольку при существующей элементной базе компенсацию затухания и коррекцию искажений целесообразно производить с электрическими сигналами, линейный регенератор состоит из оптического приемника, электронного регенератора и оптического передатчика. Входной оптический сигнал сначала преобразуется в электрическую форму, усиливается и корректируется, а затем вновь



преобразуется в оптический сигнал.

Оптический усилитель (рисунок 2,б), в отличие от регенератора, не осуществляет оптоэлектронного преобразования, а выполняет прямое усиление оптического сигнала.



а) линейный генератор; б) оптический усилитель.

Рисунок 2 - Схемы ретрансляционных устройств

Первоначальная форма сигнала при этом не восстанавливается, что является существенным недостатком оптического усилителя. Однако в ряде случаев на практике применение оптических усилителей является весьма эффективным.

При построении сетей кабельного телевидения применяют аналоговые ОСС, в которых оптический передатчик осуществляет преобразование широкополосного аналогового электрического сигнала в аналоговый оптический, а оптический приемник — обратное преобразование. При этом амплитудные характеристики оконечных устройств должны иметь высокую линейность, а аналоговое ретрансляционное устройство, в основном, выполняет функцию усилителя, который вместе с полезным сигналом усиливает также входной шум.

Рассмотренная структурная схема предназначена для передачи сигналов в одном направлении по одному оптическому волокну (ОВ), которое является аналогом двухпроводной электрической линии. Для встречной передачи необходим еще один комплект оконечных и линейных устройств и второе ОВ. Обычно в обоих направлениях сигналы передаются в одном и том же оптическом диапазоне (чем достигается однотипность оборудования), а ОВ объединяются в одном оптическом кабеле (ОК), поскольку взаимные влияния между ними практически отсутствуют. Таким образом, ОСС являются однополосными и однокабельными.

## Лекция 2. Источники оптического излучения

Цель лекции: показать основные элементы передающего модуля. Рассмотреть отличия между лазерными и светоизлучающими диодами. Их основные характеристики.

В качестве передающих оптических модулей (ПОМ) применяются светоизлучающие диоды (СИД) и лазерные диоды (ЛД). Основу их работы составляет инжекционная электролюминесценция, представляющая собой излучательную рекомбинацию носителей (электронов и дырок), инжектированных в активную область полупроводника.

Источники излучения должны удовлетворять следующим требованиям:

1) Длина волны излучения должна совпадать с одним из окон прозрачности.

2) Конструкция источника должна обеспечивать достаточно высокую мощность выходного излучения и эффективный ввод его в ОВ.

3) Источник должен иметь высокую надёжность и большой срок службы.

4) Габаритные размеры, масса и потребляемая мощность должны быть минимальными.

5) Простота технологии должна обеспечивать невысокую стоимость и высокую воспроизводимость характеристик.

Дадим сравнительную характеристику светоизлучающему и лазерному диоду.

Светоизлучающий диод (СИД). Принцип работы СИД основан на явлении рекомбинации носителей заряда в активном слое.

Рекомбинация – это явление, противоположное ионизации, то есть исчезновение свободных носителей заряда противоположных знаков при их столкновении.

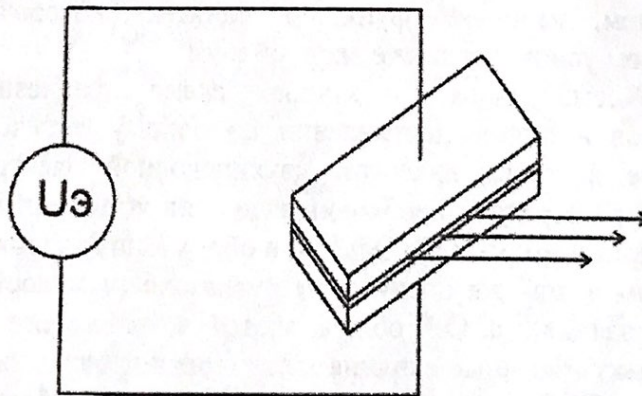


Рисунок 3 – Конструкция СИД



При приложении прямого смещения к электронно-дырочному переходу электроны и дырки проникают в активный слой из прилегающих пассивных слоев и испытывают спонтанную рекомбинацию, сопровождающуюся излучением света. Свет распространяется по всем направлениям, поэтому излучение на выходе СИД является некогерентным и слабонаправленным. Ширина спектра излучения  $\Delta\lambda = 20-40$  нм.

Лазерный диод (ЛД) является когерентным источником света. В основе его работы лежит спонтанное излучение полупроводника, охваченного объёмным резонатором.

Лазер состоит из активной среды (1), устройства накачки(2) и резонансной системы(3).

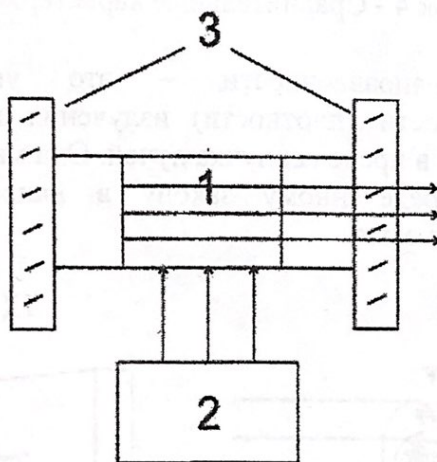


Рисунок 4 - Конструкция ЛД

В качестве активной среды в основном используется полупроводник. В качестве устройства накачки – электрическая энергия. В качестве резонансной системы – зеркала.

Под действием приложенного напряжения в полупроводнике происходит возбуждение носителей, из-за чего возникает излучение световой энергии и появление потока фотонов. Этот поток, многократно отражаясь от зеркал резонансной системы, образует лазерный луч с остронаправленной диаграммой излучения.

Таблица 1 - Сравнительная таблица ЛД и СИД

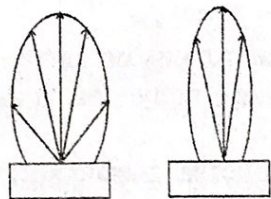
Излучатель	Мощность	Ширина спектра	Срок службы
ЛД	(10 – 40) мВт	(1-3)нм	$10^4-10^5$
СИД	(5-20) мВт	(30-50)нм	$10^5-10^6$

Диаграмма направленности  
излучения

Спектральная характеристика

СИД

ЛД



СИД

ЛД

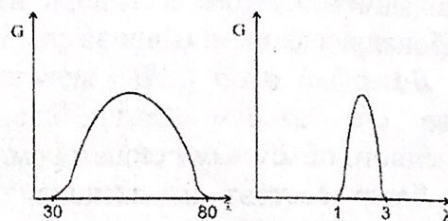


Рисунок 4 - Сравнительные характеристики СИД и ЛД

Диаграмма направленности – это угловое распределение энергетической яркости (плотности) излучения источника. Яркость не остается постоянной в пределах пучка лучей. Она максимальна на оси пучка и убывает по определенному закону в направлениях, образующих возрастающие углы с осью.

СИД

ЛД

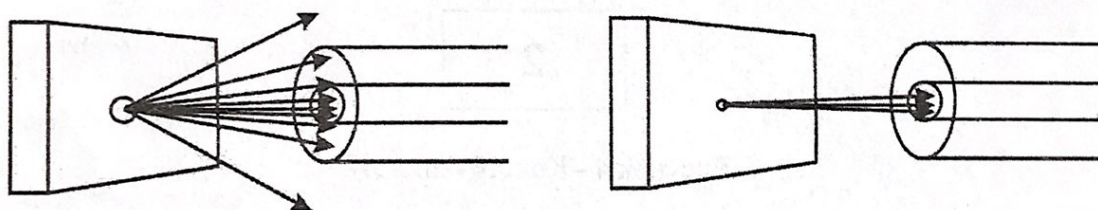


Рисунок 5 - Дисперсия оптического излучения

Если размеры поверхности излучения источника больше диаметра сердцевины ОВ, часть мощности излучения не попадает в ОВ, а рассеивается в окружающем пространстве. Потери на вводе для СИД составляют (10-16) дБ, для ДЛ – (5-7) дБ.

Повысить эффективность ввода можно при помощи оптического согласующего устройства, которое устанавливается между источником излучения и торцом ОВ. СУ представляет собой увеличительную линзу, которая уравнивает полуширину диаграммы направленности источника излучения с апертурным углом ОВ.

К числу основных параметров источников излучения, определяющих возможность их применения в ВОСП, относятся:

- средняя мощность излучения при работе в непрерывном режиме;
- длина волны излучения;
- углы расходимости пучка световых лучей;



- ширина спектра излучения;
- срок службы (наработка на отказ).

Поэтому оптимальными источниками излучения для ВОСП являются ЛД. Высокая мощность излучения и малые углы расходимости пучка лучей позволяют обеспечить передачу сигналов по ОВ на расстояние десятков км без усиления.

В высокоскоростных ВОСП для уменьшения хроматической дисперсии (увеличение длины регенерационных участков) необходимо применять одномодовые ЛД. Однако их недостатком является сложность изготовления и, соответственно, цена. Многомодовые ЛД имеют более скромные технические показатели, но с точки зрения «цена-эффективность» они вне конкуренции на магистральных и зонавых ВОСП, где не требуется очень высокой скорости передачи.

СИД имеют следующие достоинства: проще, дешевле, отличаются высокой долговечностью, достаточно высокая температурная стабильность параметров. Однако большая расходимость пучка (некогерентность излучения), широкий спектр излучения, ограниченное быстродействие существенно сужают область применения СИД. Они используются в линиях малой и средней протяженности.

Элементы оптического передатчика конструктивно объединяются в компактное устройство – передающий оптический модуль ПОМ

### Лекция 3. Модуляция источников излучения

Цель лекции: изучить виды модуляции оптического сигнала.

Для передачи информации по оптическому волокну необходимо изменение параметров оптической несущей в зависимости от изменений исходного сигнала. Этот процесс называется *модуляцией*.

Модуляция излучения – это изменение параметров оптической несущей по закону информационного колебания.

В ВОСП используют прямую (непосредственную) и внешнюю модуляцию электромагнитных излучений оптического диапазона.

Наиболее простым с точки зрения реализации видом модуляции является прямая модуляция оптической несущей по интенсивности на основе полупроводникового источника излучения. *Интенсивность излучения* – средняя мощность, переносимая волной за одну секунду через волновую поверхность площадью один квадратный метр.

Выходное излучение полупроводникового светодиода или лазера можно непосредственно модулировать изменением характеристик активного слоя (тока накачки/инжекции, объема резонатора лазера) так, чтобы получить модуляцию мощности излучения. Чаще всего при прямой модуляции изменяется выходная мощность за счет изменения величины



силы тока накачки-инжекции, в зависимости от изменений информационного сигнала.

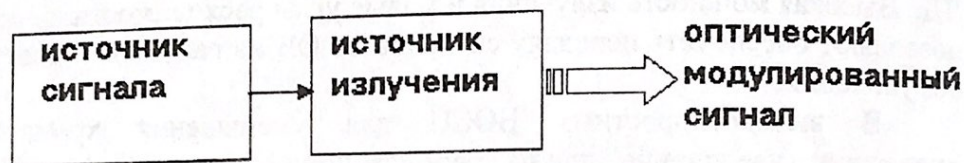


Рисунок 6 - Принцип прямой модуляции

Если в качестве модулирующего сигнала используется электрический цифровой сигнал, то на выходе источника формируется оптический сигнал с двумя дискретными значениями мощности  $P_{\max}$  и  $P_{\min}$ .

$P_{\max}$  – соответствует «1» информационного сигнала.

$P_{\min}$  – соответствует «0» информационного сигнала.

При модуляции интенсивности выбирается линейный участок ватт-амперной характеристики излучателя.

Сигнал на выходе источника определяется выражением:

$$P_s = P_o(1 + M \cdot S(t)), \quad (1)$$

где  $M$  – параметр глубины модуляции;

$S(t)$  – модулирующий сигнал;

$P_o$  – постоянная мощность излучения, соответствующая току смещения.

$$M = \frac{P_{\max} - P_{\min}}{P_{\max}}. \quad (2)$$

Достижимой является величина параметра глубины модуляции  $m$  до 0,9 (90%), однако при этом начинают проявляться нелинейные искажения. Нелинейные искажения приводят при модуляции к искажению формы сигнала и изменению его спектра. В спектре, кроме частоты основного сигнала  $\omega$ , появляется также вторая и третья гармоники с частотами  $2\omega$  и  $3\omega$ . В спектре после демодуляции кроме,  $2\omega$  и  $3\omega$ , появляется комбинационные продукты, которые полностью перекрывают полезный сигнал, и если амплитуда такой помехи будет соизмерима с амплитудой сигнала, то выделить такой сигнал крайне сложно. Поэтому на искажения введены показатели для оценки нелинейности: затухание нелинейности по второй и третьей гармоникам



$$a_{H2} = 10 \cdot \lg \frac{P_1}{P_2} \geq 55 \text{ дБ},$$

$$a_{H3} = 10 \cdot \lg \frac{P_1}{P_3} \geq 60 \text{ дБ}. \quad (3)$$

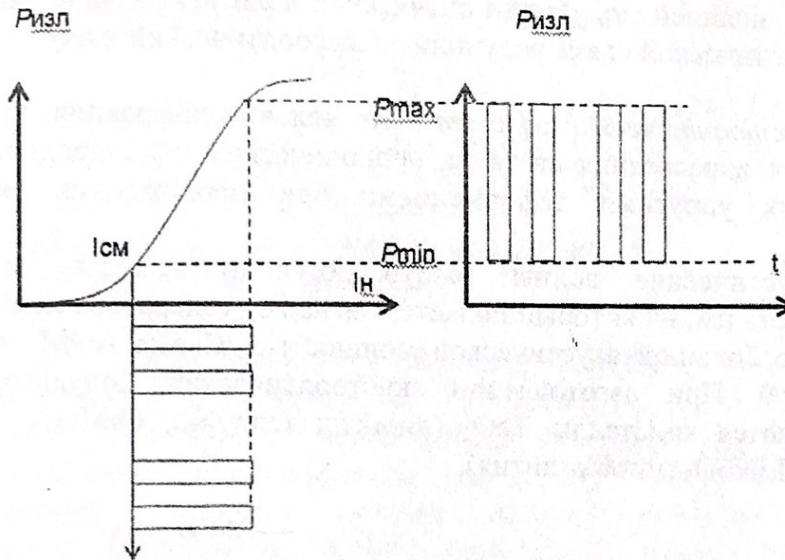


Рисунок 7 – Модуляция цифровым сигналом мощности источника излучения

*Внешняя модуляция.*

Внешняя модуляция основана на изменении параметров излучения при прохождении светового луча через какую-либо среду.



Рисунок 8 - Принцип внешней модуляции

В ряде материалов, пропускающих оптические волны, существует возможность изменения параметров волновых процессов. Изменение достигается внешними по отношению к материалу воздействиями: изменением напряженности электрического или магнитного поля, механическим или акустическим давлением. Все эти воздействия могут сопровождаться изменением параметров оптических волн (длины волны, интенсивности, поляризации, направления распространения). Среди эффектов внешней модуляции оптических волн наибольшее применение в технике оптической связи получили электрооптический и акустооптический эффект.

*Акустооптический эффект* - это явление дифракции, преломления, отражения и рассеяния света на периодических неоднородностях среды, вызванных упругими деформациями при прохождении акустической волны.

Акустические волны возбуждаются в веществе с помощью пьезокристалла, на который подается сигнал от генератора модулирующего сигнала с большой акустической мощностью. Схема АОМ приведена на рисунке 9. При изготовлении акустооптических модуляторов (АОМ) используются кристаллы  $\text{TeO}_2$  (диоксид теллура),  $\text{PbMoO}_4$  (молибдат свинца),  $\text{LiNbO}_3$  (ниобат лития).

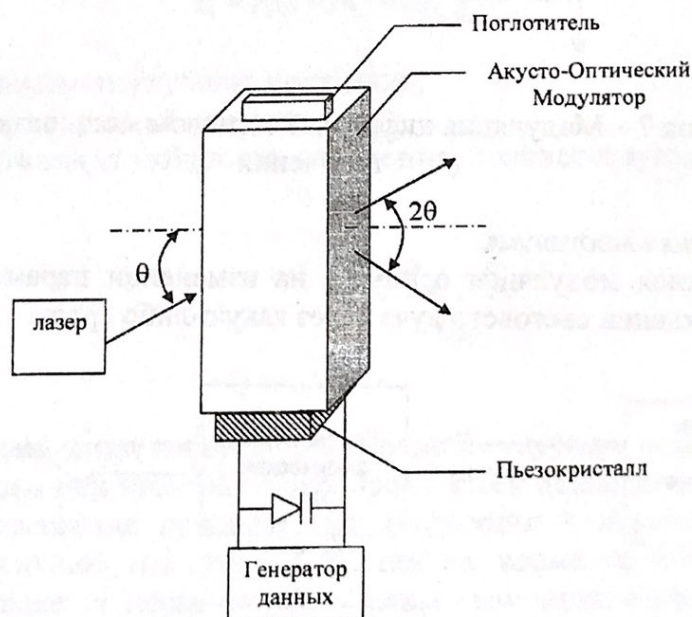


Рисунок 9 – Схема модулятора

В результате распространения акустической волны образуются периодические слои изменения показателя преломления, перемещающиеся со скоростью звука. Так как скорость звука намного меньше скорости света, то в первом приближении для задачи дифракции света можно считать слои



показателей преломления неподвижными и квазистационарными, то есть за время прохода света они не успевают существенно сместиться.

Горизонтально ориентированные линии с одинаковым показателем преломления образуют дифракционную решетку. При падении на дифракционную решетку световая волна будет отклоняться, если выполнены условия дифракции. Входной и выходной лучи имеют один и тот же угол наклона к поверхности, новое направление луча имеет место только при углах Брэгга:

$$Q_B = \frac{1}{\sin \frac{\lambda}{\Lambda_{зв}}}, \quad (4)$$

где  $\lambda$  - длина волны света внутри АОМ;

$\Lambda_{зв} = v/f_s$ ,  $v$  - скорость звуковой волны в веществе;

$f_s$  - частота модулирующего сигнала.

Луч света направляется под углом Брэгга к нормали интенсивностью  $I_0$  на входе модулятора в отсутствие дифракции и интенсивностью  $I_m$  в дифракционных максимумах - при дифракции. В случае дифракции Брэгга исчезают все максимумы дифракции, кроме первого, причем в данном случае максимум первого порядка является выходным каналом. Интенсивности световых пятен дифракции Брэгга зависят от мощности акустических волн. Изменяя шаг решетки и ее глубину путем изменения частоты и амплитуды акустической волны, возможно осуществлять модуляцию света.

*Электрооптический эффект* заключается в изменении оптических свойств некоторых материалов (например, ниобата лития  $\text{LiNbO}_3$ ) под действием электрического поля, создаваемого источником модулирующего сигнала.

Электрооптическая модуляция может происходить на основе линейного эффекта Погкельса и нелинейного эффекта Керра.

#### Лекция 4 . Приемные оптические модули

Цель лекции: рассмотреть основные элементы приемного оптического модуля (ПрОМ). Основные характеристики фотоприемника.

Приемные оптические модули осуществляет преобразование оптического сигнала в электрический.

Приемный оптический модуль содержит основные элементы: фотодетектор, приемное оптическое устройство, электронные схемы усиления и обработки электрического сигнала, схемы стабилизации.

Основным элементом Пр.ОМ является фотодиод, который играет



роль фотодетектора.

Функция детектора сводится к преобразованию входного оптического сигнала в электрический, который затем подвергается усилению и обработке электронными схемами. Фотодетектор должен точно воспроизводить форму оптического сигнала, не внося дополнительного шума.

Поэтому к фотодетекторам предъявляются следующие требования:

- 1) Они должны обладать необходимой широкополосностью, динамическим диапазоном и чувствительностью.
- 2) Иметь небольшие размеры и надежное соединение с волокном.
- 3) Быть нечувствительными к изменениям параметров внешней среды.
- 4) Иметь большой срок службы и минимальную стоимость.

Наиболее полно указанным требованиям удовлетворяют полупроводниковые фотодиоды. Принцип действия его основан на внутреннем фотоэффекте. Поглощаемый фотон рождает пару новых носителей заряда – электрон и дырку. Иначе это означает, что, поглощаясь атомом, фотон возбуждает электрон и переводит его из валентной зоны в зону проводимости. В результате поглощения кванта света во внешней цепи диода протекает импульс тока, величина которого зависит от интенсивности светового потока.

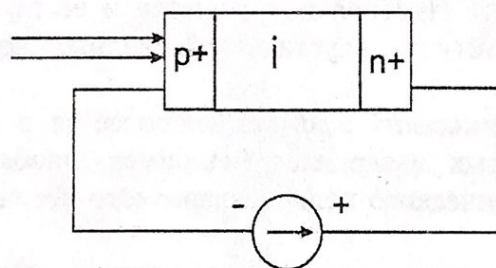


Рисунок 10 - Структура рin-фотодиода

Между тонкими слоями сильно легированных полупроводников  $p^+$  и  $n^+$  типа (знак «+» означает сильное легирование) расположен слаболегированный проводник  $n$ -типа. При обратном напряжении смещения в слаболегированном слое образуется обедненная  $i$ -область. Электрическое поле сосредоточено, в основном, в этой области, т.к. ее сопротивление значительно больше, чем сопротивление  $p^+$  и  $n^+$  слоев.

В результате поглощения фотонов падающего излучения в  $pin$ -структуре образуются электронно-дырочные пары. В  $i$ -области под действием сильного электрического поля происходит быстрое разделение носителей зарядов, что обеспечивает высокую скорость процесса преобразования оптического излучения в электрический ток.



Основные характеристики:

1) Квантовая эффективность –  $\eta$  – это коэффициент, учитывающий, что как правило, не все поглощаемые кванты света приводят к появлению импульсов тока. Это объясняется тем, что энергия поглощаемого кванта может быть недостаточна для перехода электрона из валентной зоны в зону проводимости.

$$\eta = 0,55, \text{ для } \lambda = 1,5 \text{ мкм.}$$

2) Постоянная времени –  $\tau$  – характеризует быстродействие фотодиода. С ее помощью определяют ширину пропускания фотодетектора. Она зависит от подвижности носителей заряда, ширины зоны p-n- перехода, длины волны.

3) Токовая чувствительность – это полный КПД преобразования световой мощности в электрический ток.

$$S = I/P \text{ (A/Bт);}$$

$$S = \eta \cdot q / (h \cdot f),$$

где  $q$ -величина заряда носителя;  
 $(h \cdot f)$ - энергия света.

4) Темновой ток – это ток, протекающий через нагрузку, при отсутствии оптического излучения. Этот ток вызывает дробовой шум и ограничивает чувствительность оптического приемника. Величина темнового тока зависит от материала полупроводника, температуры и конструкции ФД.

ПрОМ представляют собой устройство, состоящее из фотодетектора и предварительного усилителя. При увеличении дальности связи мощность падающего излучения уменьшается настолько, что на выходе усилителя суммарный шум оказывается недопустимо большим, чем полезный сигнал.

Если в качестве фотодетектора использовать лавинный фотодиод ЛФД, то, изменяя подаваемое на него напряжение смещения, можно регулировать коэффициент лавинного умножения фотодиода. Это позволяет расширить динамический диапазон ПрОМ.

На магистральных линиях стремятся увеличить расстояние между ретрансляционными устройствами, что требует максимальной чувствительности приемника. Поэтому применяется ЛФД. Простота и надежность ФД позволяют использовать их во всех случаях, когда они удовлетворяют требованиям на чувствительность.

Основным параметром оптического приемника является пороговая чувствительность – минимально допустимый уровень мощности принимаемого оптического сигнала:



$$P_{пр} = 10 \log P_{пр}/P_0 \text{ дБм.}$$

При заданной вероятности ошибки (при заданном отношении сигнал/шум) пороговая чувствительность зависит от скорости передачи информации, типа ФД и предварительного усилителя.

ФД и предварительный усилитель конструктивно объединяются в приемный оптический модуль ПрОМ. Излучение вводится через отрезок ОВ, к которому при помощи разъема присоединяется внешнее ОВ кабеля.

Решающее устройство производит оценку значений передаваемого символа 1 или 0. Для этого в решающем устройстве периодически с тактовой частотой производится стробирование сигнала на выходе усилителя и сравнение полученного отсчета с порогом. При превышении порога в формирователе сигнала вырабатывается импульс прямоугольной формы. Устройство тактовой синхронизации УТС выделяет из принимаемого сигнала синхроимпульсы тактовой частоты и вырабатывает короткие импульсы, при помощи которых осуществляется стробирование сигнала в наиболее удобные моменты.

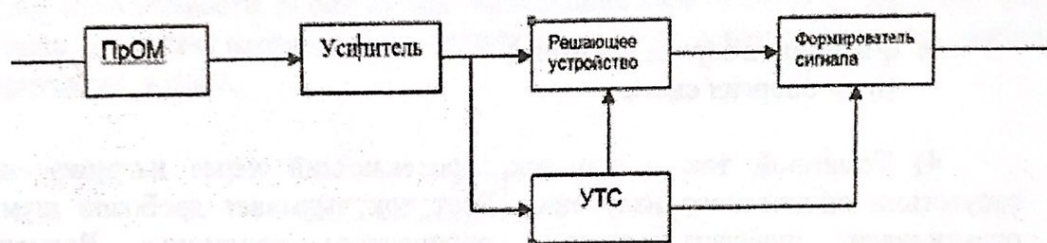


Рисунок 11 - Структурная схема оптического приемника

## Лекция 5. Оптические усилители и регенераторы

Цель лекции: рассмотреть разновидности усилителей и регенераторов.

Для передачи сигнала на большие расстояния необходимо применять усилители и регенераторы. Рассмотрим эти устройства.

В общем случае, регенератор выполняет функцию усиления оптического сигнала, и дополнительно (при цифровой передаче) может восстанавливать форму импульсов, уменьшать уровень шумов и устранять ошибки.

Регенератор можно представить как последовательно соединенные приемный и передающий оптические модули.



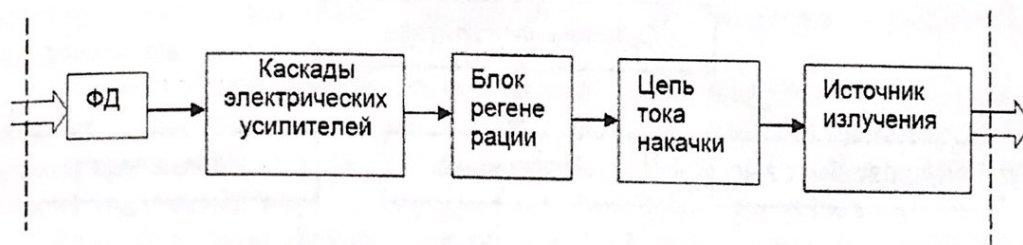


Рисунок 12 - Схема регенератора

Современные высокоскоростные ВОСП отличаются не только большими скоростями передачи (до STM-64), но и большими длинами безрегенерационных участков. Это стало возможным благодаря применению *оптических усилителей (ОУ)*.

К усилителям, которые используются в ВОСП, предъявляется ряд требований:

- высокий коэффициент усиления в заданном диапазоне оптических частот;
- малые собственные шумы;
- нечувствительность к поляризации;
- хорошее согласование с волоконно-оптическими линиями;
- минимальные искажения оптических сигналов;
- большой динамический диапазон входных сигналов;
- требуемое усиление многоволновых оптических сигналов;
- длительный срок службы.

В качестве активной среды используются полупроводники или ОВ с примесями. В перспективе предполагается использование обычного волокна, работающего в нелинейном режиме.

Принципы действия указанных ОУ весьма сложны. Поэтому ограничимся лишь общей характеристикой.

Полупроводниковые усилители подразделяются на усилители бегущей волны (УБВ) и усилители Фабри-Перо (УФП). Их отличает экономичность, простая конструкция, высокий коэффициент усиления (25...30 дБ). До недавнего времени полупроводниковые усилители считались наиболее подходящими для работы во 2-м окне прозрачности. Однако в последнее время появились сообщения об успешных разработках усилителей для 3-го окна.

Важной особенностью УФП является то, что они всегда могут быть перестроены для усиления только на одной определенной длине волны. Это позволяет широко использовать их в оптических коммутаторах и демультиплексорах для разделения по длинам волн.

Во втором типе ОУ обычно используются вынужденное комбинационное (рамановское) рассеяние (ВКР-усилители) и вынужденное рассеяние Мандельштама-Бриллюэна (ВРМБ-усилители).



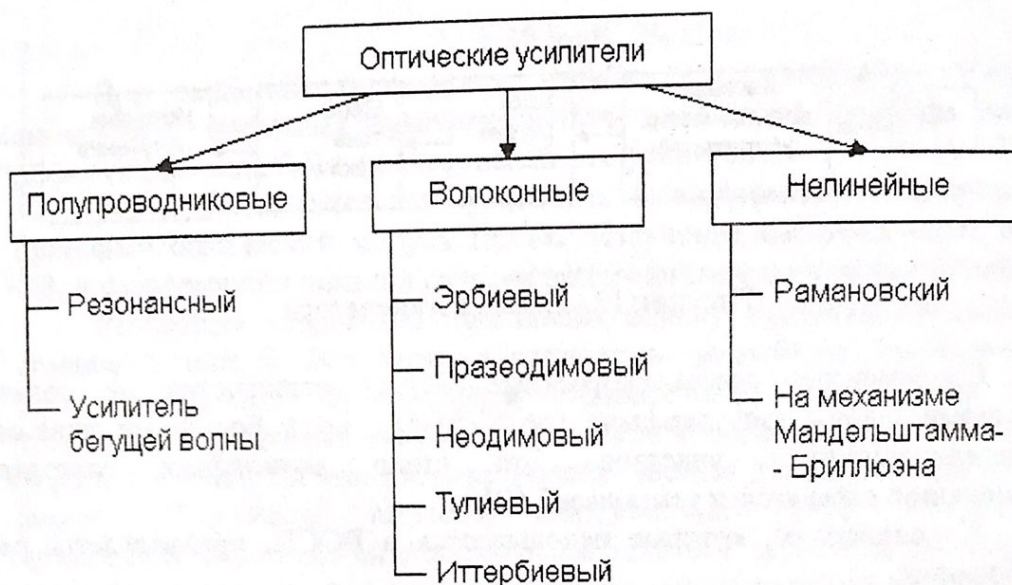


Рисунок 13 – Классификация оптических усилителей

Эти нелинейные эффекты дают возможность преобразовать часть энергии мощной волны накачки в слабую сигнальную волну. При малом входном сигнале ОУ обеспечивают усиление до 40 дБ во 2-м и 3-м окнах прозрачности.

У ВРМБ-усилителей выходной сигнал сосредоточен в узком диапазоне (меньше 100 МГц), т.е. они могут использоваться для узкополосного усиления, в то время как ВКР-усилители достаточно широкополосны (5...10 ТГц) и могут использоваться в системах волнового мультиплексирования для усиления сразу нескольких сигналов на различных оптических несущих (нескольких волновых каналов). Однако большие переходные помехи между усиливаемыми каналами — существенный недостаток ВКР-усилителей.

Основным элементом ОУ третьего типа является ОВ, легированное редкоземельными металлами (примесное ОВ). Ионы металлов создают активную среду для усиления в определенных полосах длин волн, которые соответствуют полосам поглощения легирующих металлов. Обычно используются три редкоземельных металла: неодим (Nd), празеодим (Pr) и эрбий (Er).

ОУ, использующие два первых металла (они называются соответственно NDFA и PDFA), работают во 2-м окне прозрачности. В настоящее время они находят ограниченное практическое применение.

Эрбиевые усилители (EDFA) обеспечивают широкую полосу усиления (до 40,8 нм) в 3-м окне прозрачности, что особенно важно при создании полностью оптических ВОСП с волновым мультиплексированием. Однако у них коэффициент усиления сигнала существенно зависит от его входной мощности и длины волны, поэтому для получения максимально плоской



характеристики усиления необходимо использовать различные выравнивающие фильтры.

У лучших промышленных усилителей EDFA коэффициент усиления достигает 40 дБ в полосе 1530...1570 нм при неравномерности характеристики 0,6...1,5 дБ. Уже разработаны усилители EDFA с рабочей полосой 84,3 нм (1530...1614 нм) в 3-м и 4-м окнах прозрачности.

Сравнительный анализ параметров ЛР и ОУ позволяет сделать некоторые выводы. ЛР осуществляет регенерацию цифрового оптического сигнала, но имеет сложную конструкцию и, как следствие, высокую стоимость и относительно низкую надежность.

Кроме того, ЛР обычно предназначен для работы на определенной скорости передачи информации и не допускает одновременной передачи нескольких волновых каналов, что затрудняет его использование в ОСС с волновым мультиплексированием.

ОУ имеет простую и высоконадежную конструкцию, а его стоимость постоянно снижается. Он не привязан к скорости передачи информации, что позволяет увеличивать пропускную способность действующих ОСС без значительного увеличения затрат на оборудование.

Создание современных сверхпротяженных ВОСП невозможно без ЛР. Однако в ряде случаев применение ОУ весьма эффективно.

Это, прежде всего, относится к внутризоновым ОСС на одномодовом ОК с малой дисперсией при сравнительно небольших скоростях передачи информации.

Высокая надежность ОУ является важным преимуществом при создании ретрансляционных устройств для подводных ОСС.

Очень эффективным является совместное использование ЛР и ОУ (а в ряде случаев и компенсаторов дисперсии) на высокоскоростных сверхпротяженных ОСС. В них на один ЛР может приходиться от 4 до 8 линейных ОУ.

Последние применяют не только в качестве ретрансляционных устройств. Их часто устанавливают непосредственно за оптическим передатчиком, обеспечивая высокий уровень сигнала (бустеры), непосредственно перед оптическим приемником (предусилители), а также внутри или на выходе устройств, которые вносят нежелательные потери (например, компенсаторы дисперсии).

## Лекция 6. Методы уплотнения ВОЛС

Цель лекции: изучить существующие методы уплотнения.

Существуют следующие методы уплотнения:

– временное (на уровне электрических сигналов; на уровне оптических сигналов);



- пространственное ;
- частотное;
- спектральное.

Временное уплотнение на уровне электрических сигналов: (TDM – Time Division Multiplexing)

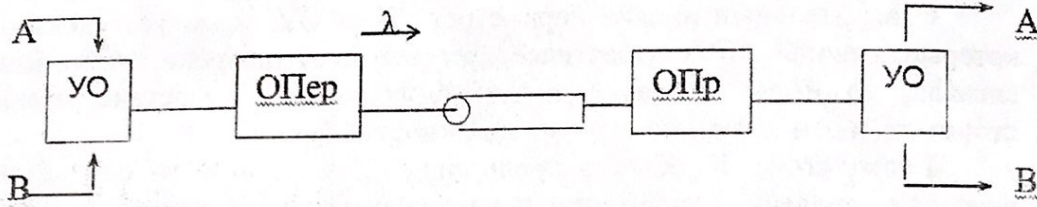


Рисунок 14

При объединении электрических сигналов (например, от 2-х источников А и В) две серии импульсов с помощью устройства объединения УО (мультиплексор) суммируются в групповой сигнал. Этот сигнал в оптическом передатчике модулирует оптическую несущую. Оптическое излучение распространяется по ОВ и в оптическом приемнике вновь преобразуется в электрический сигнал. Затем этот сигнал разделяется устройством разделения УР (демультиплексор) на две серии импульсов по выходам А и В.

Мультиплексирование – это объединение в один групповой сигнал сигналов нескольких передатчиков.

Временное уплотнение на уровне оптических сигналов (OTDM – Optical Time Division Multiplexing).

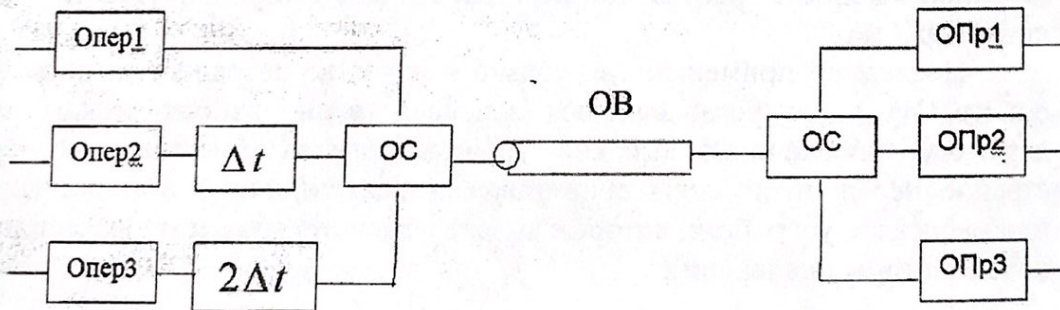


Рисунок 15

Электрические цифровые потоки поступают на оптические передатчики, где осуществляется преобразование электрических сигналов в оптические. Перед объединением оптических сигналов происходит их задержка на разное время ( $\Delta t$ ,  $2\Delta t$  и т.д.). Объединенный сигнал передается по ОВ и на приеме осуществляется обратное преобразование.

Основным фактором, ограничивающим возможности временного



мультиплексирования, является хроматическая дисперсия одномодовых ОВ.

## 2. Пространственное уплотнение.

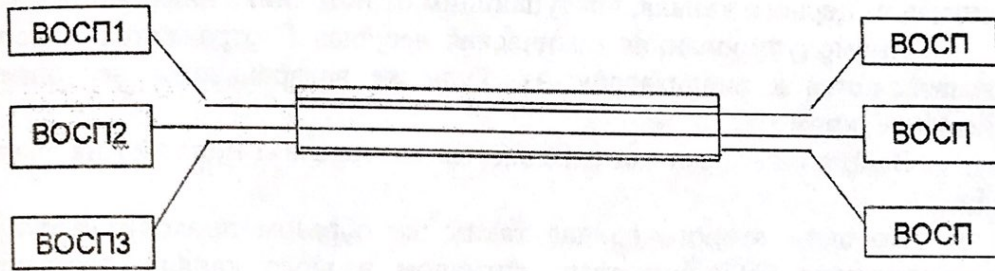


Рисунок 16

Каждая ВОСП работает по своему ОВ. По одному многоволоконному ОК организуются линейные тракты нескольких ВОСП, причем для каждого направления используется половина ОВ (включая резерв). Этот экстенсивный метод увеличения пропускной способности ОК обычно применяется в ВОСП средней и малой протяженности при сравнительно низких скоростях передачи информации (до десятков мегабит в секунду). Недостатком является большой расход ОВ, а следовательно, высокая стоимость линейного тракта.

## 3. Частотное уплотнение (FDM – Frequency Division Multiplexing).

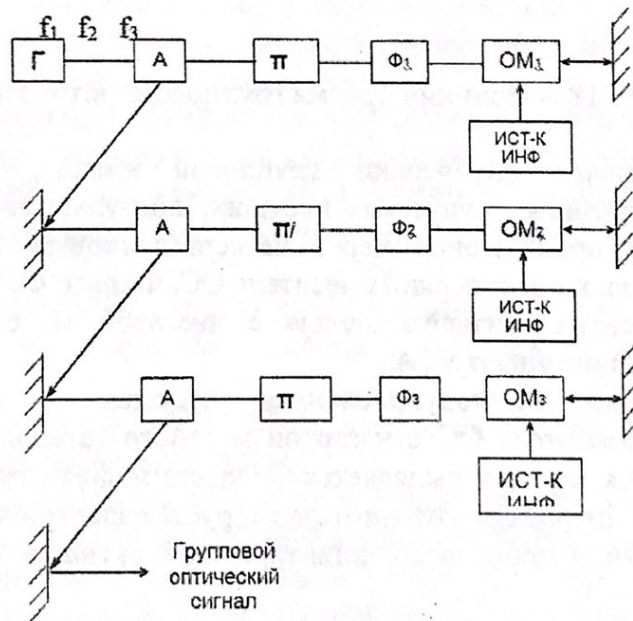


Рисунок 17

Оптические несущие  $f_1$ ,  $f_2$ ,  $f_3$  поступают на анализатор  $A_1$ , а затем,

пройдя четверть волновую призму ( $\pi/4$ ), поступают на фильтр первого канала  $\Phi_1$ . Этот фильтр пропускает только оптическую несущую первого канала к оптическому модулятору  $ОМ_1$ , где она модулируется полезным сигналом первого канала, поступающим от источника информации.

Промодулированная оптическая несущая  $f_1$  отражается от зеркала и возвращается к анализатору  $A_1$ . Туда же возвращаются все оптические несущие, кроме  $f_1$ .

Выйдя из  $A_1$ , сигнал отражается от зеркала и попадает на анализатор  $A_2$ .

По цепи второго канала таким же образом проходит несущая  $f_2$ , модулируется  $ОМ_2$  полезным сигналом второго канала, отражается от зеркала и возвращается в  $A_2$ .

На выходе формируется групповой оптический сигнал, который поступает в оптическую линию передачи.

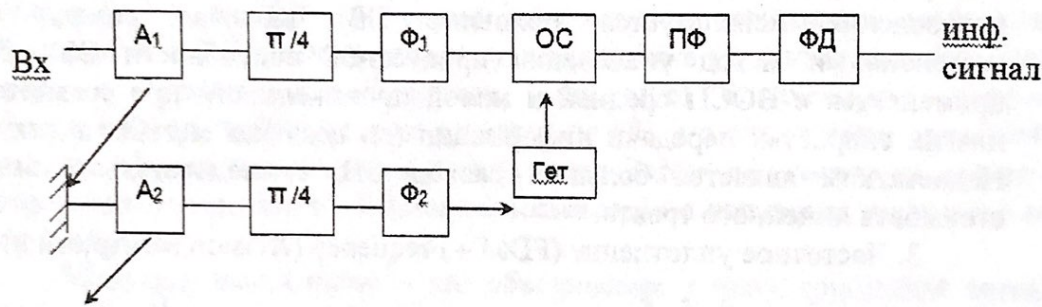


Рисунок 18 - Принцип приема группового оптического сигнала

На приеме оптический групповой сигнал, содержащий ряд промодулированных оптических несущих, поступает на анализатор  $A_1$ , а затем, после прохождения через четвертьволновую призму и фильтр первого канала, на оптический смеситель  $ОС$ . Фильтр  $\Phi_1$  пропускает только оптический сигнал первого канала с частотой  $f_1$ , остальные сигналы отражаются и поступают на  $A_2$ .

Оптически промодулированная несущая  $f_1$  перемножается в оптическом смесителе  $ОС$  с частотой местного гетеродина ( $Гет$ ), а затем промежуточная частота выделяется полосовым фильтром и поступает на фотодиод  $ФД$ , на выходе которого формируется электрический сигнал.

Аналогично происходит детектирование сигналов во всех остальных каналах.

Достоинством метода является увеличение длины регенерационного участка до 100 км.

#### 4. Спектральное (волновое) уплотнение (WDM – Wavelength Division Multiplexing).